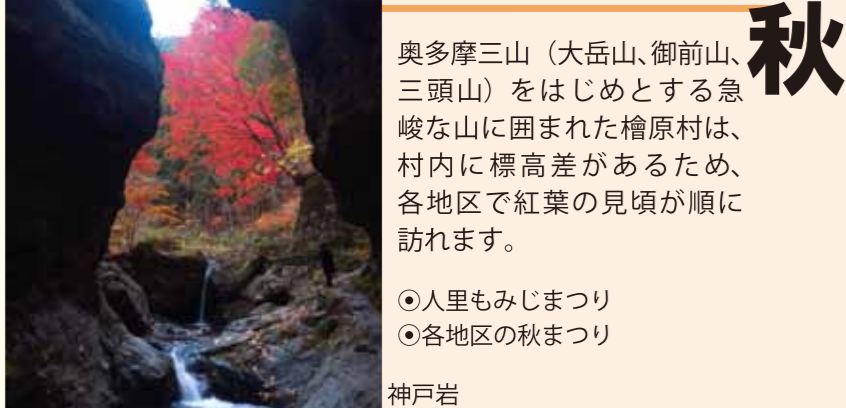


春
総面積の93%が林野である檜原村は、春には美しい新緑の木々に包まれます。村の花「やまぶき」が咲き、村の鳥「うぐいす」のさえずりも聞こえます。

●藤倉のつづじまつり (小林家住宅)
●人里さくらまつり

人里バス停のしだれ桜



秋
奥多摩三山 (大岳山、御前山、三頭山) をはじめとする急峻な山に囲まれた檜原村は、村内に標高差があるため、各地区で紅葉の見頃が順に訪れます。

●人里もじまつり
●各地区の秋まつり

神戸岩

完全結水した弘沢の滝



冬
檜原村には個性豊かな滝が数多く存在します。冬には氷瀑となって幻想的な風景をつくりだすこともあります。

●弘沢の滝冬まつり



郷土芸能暦

3月
1〜2日 おとうしんじ 春日神社「御顔神事」(上元郷・本宿) ◎東京都無形民俗文化財

4月
第2土曜日 大嶽神社例大祭「神輿」(中里・白倉・大沢)

5月
3日 春日神社「囃子・神輿」(神戸)

8月
最終土曜日 伊勢清峯神社「獅子舞」(湯久保) 八坂神社・貴布弥神社「獅子舞」(樋里)

9月
第1土曜日 伊勢清峯神社「獅子舞」(湯久保) 伊勢清峯神社「式三番」(小沢) ◎東京都無形民俗文化財 貴布弥伊龍神社「獅子舞・囃子」(下元郷)

第2土曜日 春日神社「獅子舞」(藤倉) ◎東京都無形民俗文化財

第2日曜日 九頭龍神社「獅子舞・太神楽」(数馬) ◎東京都無形民俗文化財

中旬 春日神社「神代神楽」(柏木野) ◎東京都無形民俗文化財 南郷神社「獅子舞」(下川乗) 春日神社「神田囃子」(本宿・上元郷)

中旬(隔年) 神明社「式三番」(笹野) ◎東京都無形民俗文化財

第3土・日曜日 五社神社「獅子舞」(人里) ◎東京都無形民俗文化財

*祭事は日程が変更される場合もございます。ご確認のうえ来訪ください。

檜原村の特産はなんといってもじゃがいも

男爵 & おいねのつる芋

傾斜のきつい畑は水はけがよく美味しいじゃがいもも育つ。江戸時代からの在来種「おいねのつる芋」と男爵、食べ比べるのも楽しい。

じゃがいも焼酎
特産のじゃがいもを使って作った、ほのかにじゃがいもの香りがする、飲みやすい焼酎です。ぜひ一度お試しください。

じゃがいもアイス
細かくしたじゃがいもをミルクアイスに練りこんで仕上げています。濃厚なミルクの中に、じゃがいもの風味が程よく感じられます。

じゃがいも紅茶
水がいから豆腐もうまい、その美味しいつる芋を使った「花」のアイス。ちとせ屋で製造販売しています。

手作りこんにやく
水がいから、やっぱり美味しい。歯応えと香りが違う。田舎用、刺身用など数種類が作られています。宿で自家製が提供されることもあります。井上食品、松原商店で製造販売しています。

はちみつ
「薫る養蜂園」のはちみつは熟処理をしていない天然の蜂蜜や採蜜成分がまじりつと詰まった生のはちみつです。

ひのじゃがくんポテトクッキー
檜原村公式キャラクター「ひのじゃがくん」

食

お酒は村内の商店で。そのほかの特産品は、村内の販売店「やまぶき屋」「山の店」や檜原村観光協会などでお問い合わせいただけます。

ゆずワイン
特産のゆずで作ったワインです。少し甘めですが、ゆずがキリッとして香りが高くおいしいと評判です。

とうふ・うの花ドーナツ
水がいから豆腐もうまい、その美味しいつる芋を使った「花」のドーナツも人気です。

はちみつ
「薫る養蜂園」のはちみつは熟処理をしていない天然の蜂蜜や採蜜成分がまじりつと詰まった生のはちみつです。

工芸

質の高い工芸作品を、ひっそりとした、檜原村の環境の中で味わっててください。

***染色**
「染工房シゲタ」では、幻の野草を使った染色を行っています。

***陶芸**
「マロ陶芸工房」は、陶芸家・菊池一庵のアトリエで、併設のギャラリーで作品を見られます。

***刺子**
刺子作家・銀座垂紀枝が自然と対話しながら独自の境地を創出しています。

***木工**
檜原村は木材の産地でもあります。木工は地域にあった仕事。

檜原村は、その環境の良さから、工芸作家が移住して創作活動を行っています。

自転車
檜原村は、武蔵五日市駅からトンネルが一つもなく、整備がいき届いた状態の良い道が続きます。ヒルクライムポイントも豊富ですので、ロードバイクよりもマウンテンバイクの方がのんびり楽しめるかも。役場、観光協会、数馬の湯、都民の森にはサイクルスタンドも設置されています。

東京ヒルクライム HINOHARAステージ
年に一度秋の日に、都道を封鎖して行う自転車の大会があります。村一番のスポーツイベントで、当日は賑わいます。観戦にいらしても楽しめます。

体験

「森の学校」体験教室
こんにやく作りやみそ作りなど、村の人が講師になって作る無添加の手作り品は他には一味も二味も違います。おしゃべりしながら作るのもよし、こたわるもよし。お試しあれ！
お申し込みは檜原村観光協会まで

森林セラピー・セラピーロード
平成19年(2007年)3月に檜原都民の森の「大滝の路」が東京都内ではじめて、森林セラピーロードに認定されました。「大滝の路」は全長1km、片道20分のコースです。

檜原都民の森：木工体験
都民の森の木材工芸センターでは、定期的に開催している木工教室や当日でも参加できる自由教室を実施しており、キーホルダーや手型抜きなどを製作できます。
お問い合わせ先 042-598-6006

教育の森：土日に実施
枝打ちや下草刈りといった林業に関する体験や、石窯でピザを焼く体験など、様々な体験ができます。詳しくは下記プログラムをご確認ください。
http://www.fujinomori.net/products.html

温泉 檜原温泉センター 数馬の湯
お問い合わせ先 042-598-6789
*内湯、露天風呂、食事と充実しています。

檜原村 Hinohara-mura

日本の滝百選
四季の滝・季節の表情

滝八景
「滝巡り」は檜原観光の定番ですが、一日では足りないのでぜひお泊りまでしてしてください。

中山の滝
中山の滝は、滝の音と水しぶきの音が、まるで山に響き渡るように聞こえます。

天狗滝
天狗滝は、天狗の姿をした滝です。天狗の首を振るような形をしています。

華水の滝
華水の滝は、水が花びらのように舞い落ちる美しい滝です。

龍の滝
龍の滝は、龍の姿をした滝です。龍の首を振るような形をしています。

吉祥寺滝
吉祥寺滝は、吉祥寺の境内にある滝です。寺の歴史を感じることができます。

九頭龍の滝
九頭龍の滝は、九頭龍の姿をした滝です。九頭龍の首を振るような形をしています。

夢の滝
夢の滝は、夢の世界に足を踏み入れるような美しい滝です。

龍神の滝
龍神の滝は、龍神の姿をした滝です。龍神の首を振るような形をしています。

山歩き・ハイキング

浅間尾根コース 約5時間
檜原村を横断する尾根道。四季を通じて花が多いコースです。

数馬	浅間	時	弘沢の滝入口バス停
40分	1時間45分	1時間40分	50分
岐	嶺	峠	

笹尾根コース 約4時間半
檜原村と上野原市の境界を歩く富士山の眺望があるコースです。

大	数	横	仲の平バス停
40分	20分	1時間30分	1時間50分
根	馬	寄	
山	山	山	

大岳山コース 約7時間
昔から山岳信仰対象の山。大嶽神社の表参道を歩くコースです。

千	つ	大	白倉バス停
足	づ	岳	3時間20分
バス	ら	山	
停	岩		
	1時間40分	1時間40分	
	40分	40分	

ドライブおすすめ巡り

【日帰りプラン】
●北巡り
弘沢の滝、ちとせ屋(豆腐)、郷土資料館、神戸岩、小林家住宅、檜原きのことセンター、檜原都民の森、檜原温泉センター数馬の湯

●南巡り
弘沢の滝、井上食品(CMick)、龍神の滝、九頭龍の滝、夢の滝、檜原都民の森

*昼食は・・・裏面の飲食店リストで確認してご利用ください！

【宿泊プラン】
◎1日目
弘沢の滝、ちとせ屋(豆腐)、郷土資料館、神戸岩、檜原きのことセンター、小林家住宅、〔泊〕数馬の宿泊施設

◎2日目
奥多摩周遊道路(駐車場からの眺望)、檜原都民の森(セラピーロード・木工体験)、檜原温泉センター数馬の湯で入浴、お土産購入(やまぶき屋・山の店等)

重要文化財
小林家住宅
村内で最も古い民家の一つと言われており、陣馬尾根の尾根筋上、標高約750mほどの南斜面に建つ建物。その手法からみて建築年代は18世紀前半と考えられている。檜原村では古くから炭焼きを行っており、当時の小林家は木炭の作業や運搬に尾根道利用などの周辺環境に適したこの場所に建ち、自然と共生しながら暮らしていた人々の生活をしのぶことができる。訪れるには急な斜面を登っていくが、専用の山岳モーターレールに乗車するしかない。浅間尾根を見渡せる眺望は四季折々の素晴らしい景観が望め、建物上の斜面には春にはミツバツツジが満開に咲き誇る。

檜原村

みどり
せせらき
風の音♪

交通アクセス

至甲州市 青梅街道
至小栗村 奥多摩道路
至檜原都民の森 奥多摩道路
至甲州市 中央自動車道
至小栗村 奥多摩道路
至檜原都民の森 奥多摩道路
至甲州市 中央自動車道
至小栗村 奥多摩道路
至檜原都民の森 奥多摩道路

お問い合わせ

一般社団法人 檜原村観光協会 (檜原村地域交流センター)
〒190-0212 東京都西多摩郡檜原村 403
☎042-598-0069 [9:00~16:30]
HP: https://hinohara-kankou.jp/ Mail: info@hinohara-kankou.jp

檜原村 産業環境課 観光商工係
☎042-598-1011(代表) [8:30~17:15]
HP: https://www.vill.hinohara.tokyo.jp/

【檜原村観光情報】で検索!
Facebook: https://www.facebook.com/vill.hinohara/

檜原村インフォメーション (市外局番: 042)

旅館			
01	橋本旅館	598-0008	本宿: もとしゅく G04
02	蛇の湯温泉 たらから荘	598-6001	数馬上: かずまかみ B04
03	観光旅館 三頭山荘	598-6138	数馬上: かずまかみ B04
04	兜家旅館	598-6136	数馬上: かずまかみ B04
05	古民家の宿 山城	519-5132	数馬上: かずまかみ B04

民宿・ゲストハウス			
07	浅間坂 木庵	598-6201	数馬下: かずましも C04
08	民宿 かんづくり荘	598-6063	数馬下: かずましも C04
09	民宿 数馬の里	598-6061	数馬下: かずましも C04
10	ゲストハウス へんぼり堂	090-4028-1585	人里: へんぼり D05
11	東京里山シェアリング [ゲストハウス]	090-6142-0565	下川乗: しもかわのり F06

バンガロー・ロッジ・キャンプ・バーベキュー場			
13	清水苑キャンプ場	598-0254	下元郷: しももとごう G04
14	神戸園	598-0107	神戸: かのと E03
15	ロッジ 神戸岩	598-1029	神戸: かのと E03
16	田舎つぼう 柚子の木	090-1604-5545	神戸: かのと E03
17	北秋川自然休暇村	090-2330-9031	笹久保: ささくぼ D04
18	人里休暇村	598-6346, 6256	人里: へんぼり E05
19	キャンピングガーデン モク	598-6125	出畑: いずはた F06
20	奥秋川ヒレレッジ	598-1234	小岩: こいわ E04
21	ひのほら緑の休暇村	598-0052	笹野: ささの G05
22	キャンベルヒルズ	598-6100	下川乗: しもかわのり F06
23	ふれあい広場	550-0147	白倉: しらくら F03
24	バーベキュー場 谷合	598-0017	上元郷: かみもとごう G04

飲食店			
25	カフェ かなかな	090-4746-9087	下川乗: しもかわのり F06
26	食堂 ゆるり [土日営業] mail@shokudo-yururi.com		人里: へんぼり D05
27	手打うめん たちばな家	598-0029	本宿: もとしゅく G04
28	手打うどん はたの	598-1026	柏木野: かしかわぎ G05
29	イタリアンヴィッラデルピーノ	598-1054	本宿: もとしゅく G04
30	四季の里 【お食事】	598-1060	本宿: もとしゅく G04
31	カフェ スモークファクトリー	090-2304-4222	千足: せんそく G04
32	カフェ 御根家 [金土日営業]	090-2155-5364	下元郷: しももとごう G04
33	手打ちそば 玄庵 檜原	598-0039	下元郷: しももとごう G04
34	チャラリ喫茶やまびこ ymb@gmail.com		本宿: もとしゅく G04
35	カフェ せせらぎ	090-4667-1971	本宿: もとしゅく G04
36	山ごはんカフェ ヒノハラテラス	588-4828	神戸: かのと F03
37	カラオケ居酒屋 花水	588-5775	小岩: こいわ E04
38	都民の森 レストラン とちの実	598-8355	数馬: かずま B04
39	手打ちそば 深山	598-0104	人里: しらくら F03
40	手作りパン たなごころ	598-6307	人里: へんぼり D05
41	手作りパン 森の風	598-1685	下元郷: しももとごう G04
42	檜原とうふとせ屋	598-0056	本宿: もとしゅく G04
43	くろべえ屋 【お食事】	598-0132	神戸: かのと F03
44	ハイロ・チョッキリ 【オープンカフェ】	588-4695	藤倉: ふじくら D03

商店			
46	井上店 【プロパン】	598-6307	人里: へんぼり D05
47	西川屋 【酒・タバコ・米・食料品】	598-6070	D05
48	松阪屋商店 【酒・手造りこんにゃく】	598-6055	数馬上: かずまかみ B04
49	角屋商店 【酒・食料品・雑貨】	598-0180	白倉: しらくら F04
50	平気屋商店 【タバコ・雑貨】	598-0191	夏地: なつち F04
51	仲良屋商店 【食料品】	598-0467	大沢: おおさわ F03
52	谷合商店 【酒・食料品】	598-0263	上元郷: かみもとごう G04
53	ショッピングストア かあべえ屋	588-5595	上元郷: かみもとごう G04
54	川端商店 【酒・食料品】	598-0022	本宿: もとしゅく G04
55	東屋商店 【プロパン・タバコ・食料品】	598-0048	千足: せんそく G04

釣り場			
57	神戸国際マス釣場 【自然の川に放流】	598-0132	神戸: かのと F03
58	神戸園マス釣場 【池釣り】	598-0107	神戸: かのと E03
59	トラウトファーム 秋川	598-0204	小岩: こいわ E04

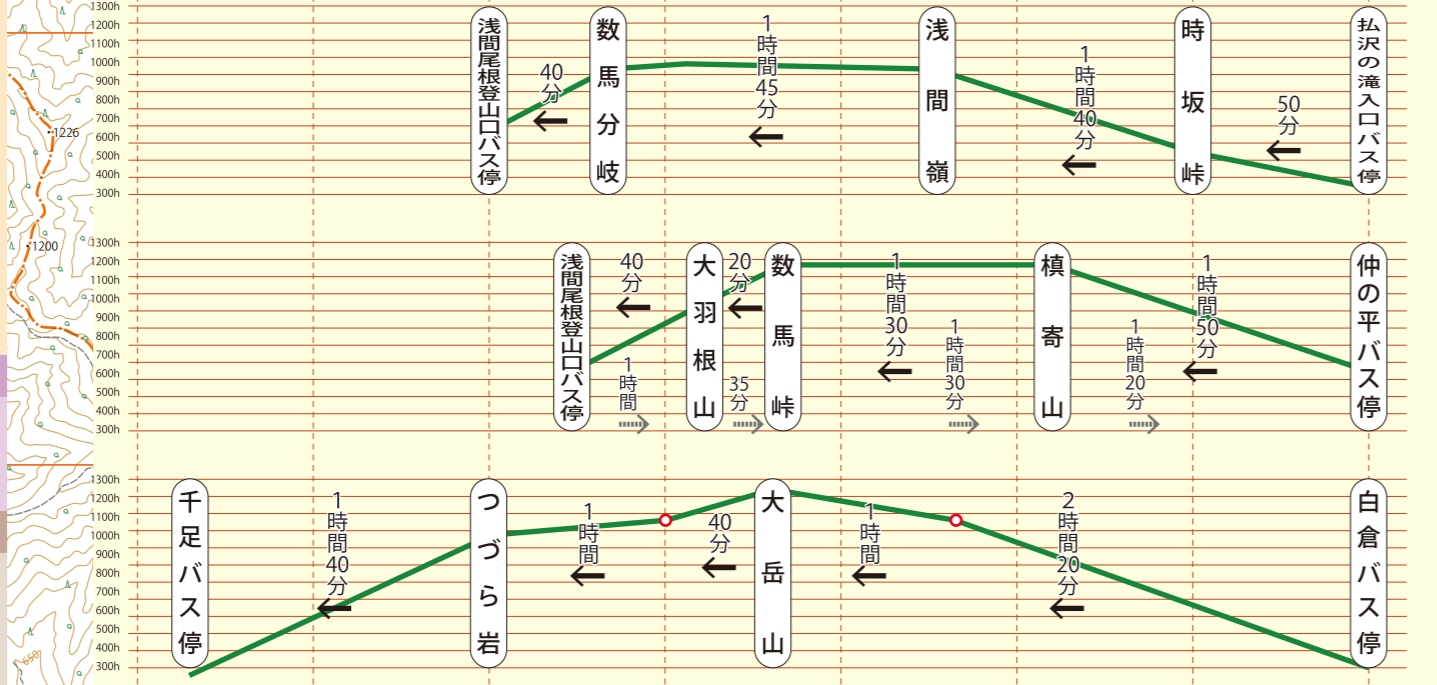
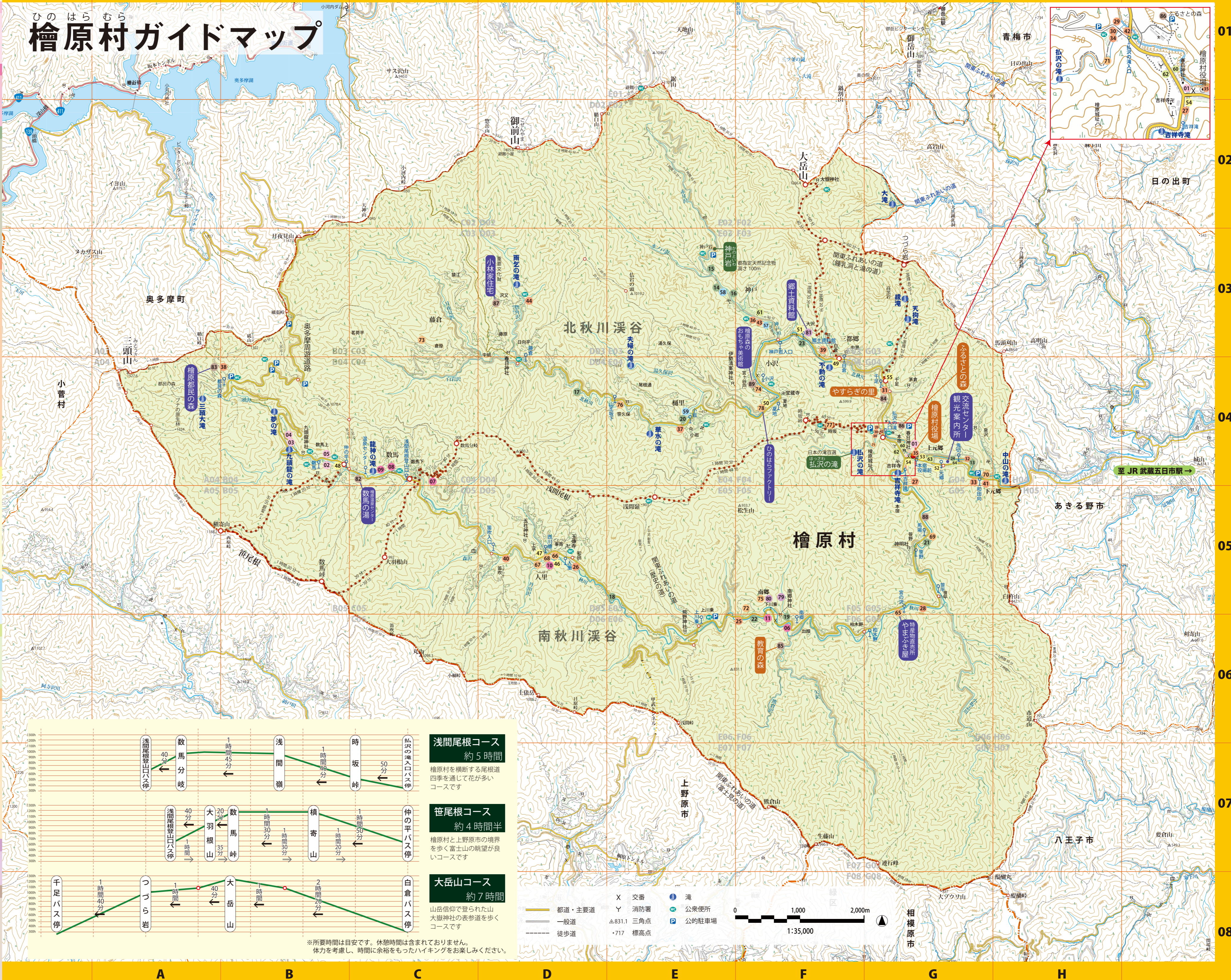
交通			
60	西部観光バス(株) 【貸切バス・旅行業】	500-6011	本宿: もとしゅく G04
61	大谷観光(株) 【観光バス・レンタカー】	598-0443	神戸: かのと F03
62	横川観光(株) 【タクシー】	0120-489-083	本宿: もとしゅく G04
63	山王商事 【ガソリンスタンド】	598-0113	上元郷: かみもとごう G04
64	谷合石油 【ガソリンスタンド】	598-0017	下元郷: しももとごう G04

特産品・土産			
65	特産物直売所やまぶき屋	598-0429	柏木野: かしかわぎ G05
66	備井上食品 【手造りこんにゃく】	598-6068	人里: へんぼり D05
67	高橋園芸 【シクラメン他】	598-6254	D05
68	染工房シゲタ	598-8450	人里: へんぼり D05
69	ばんば特産物直売所	598-0195	G05
70	山の店	598-1025	下元郷: しももとごう G04
71	森のささやき 【木工品制作】	598-1110	本宿: もとしゅく F04
72	木工房・茶房 もりのうた	598-6230	下川乗: しもかわのり F05
73	松原さのてセンター 【舞茸・あびり】	598-1001	倉塚: くらつか C03
74	まんまる工房 【木工品制作】	090-4602-9012	小沢: おさわ F04
75	檜原雅子 【紅茶】	598-6707	下川乗: しもかわのり F05
76	東京牧場 (らのはのひ)	0120-256-800	笹久保: ささくぼ E04
77	東京チエンスーズ 【野菜・木工品制作】	588-5613	時坂: とときさか F04
78	ひのほらファクトリー	588-5170	夏地: なつち F04

資料館・展示館			
79	館座聖紀「刺子館」【原則火曜日休館】	598-6200	出畑: いずはた F05
80	マロ陶芸工房ギャラリー 【不定休】	090-1556-7704	下川乗: しもかわのり F05
81	郷土資料館 【原則火曜日休館】	598-0880	大沢: おおさわ F03

その他			
82	観音センター 数馬の湯 【原則月曜日休館】	598-6789	数馬下: かずましも C04
83	檜原都民の森 【原則月曜日休館】	598-6006	数馬上: かずまかみ A04
84	檜原診療所 (やすらぎの里内)	598-0115	G04
85	教育の森 (NPO 法人フジの森)	598-3097	F06
86	ふるさとの森 (NPO 法人フジの森)	598-3097	G04
87	小林家住宅 【火曜日休館】	090-5543-0750	D03
88	FUNFAM 【竹食器製造】	519-9520	G05
89	檜原森のおもちゃ美術館	588-4044	F04

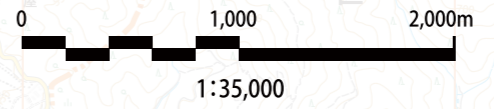
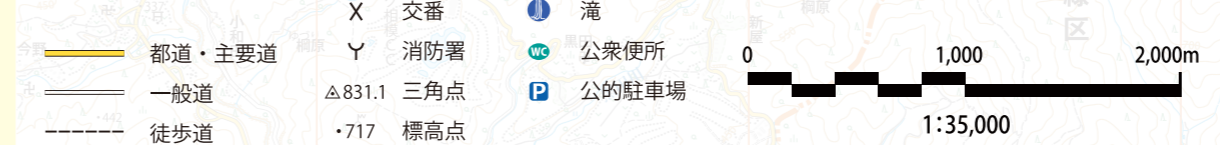
檜原村ガイドマップ



浅間尾根コース
約5時間
檜原村を横断する尾根道。四季を通じて花が多いコースです。

笹尾根コース
約4時間半
檜原村と上野原市の境界を歩く富士山の眺望が良いコースです。

大岳山コース
約7時間
山岳信仰で登られた山。大嶽神社の表参道を歩くコースです。



※所要時間は目安です。休憩時間は含まれておりません。体力を考慮し、時間に余裕をもったハイキングをお楽しみください。